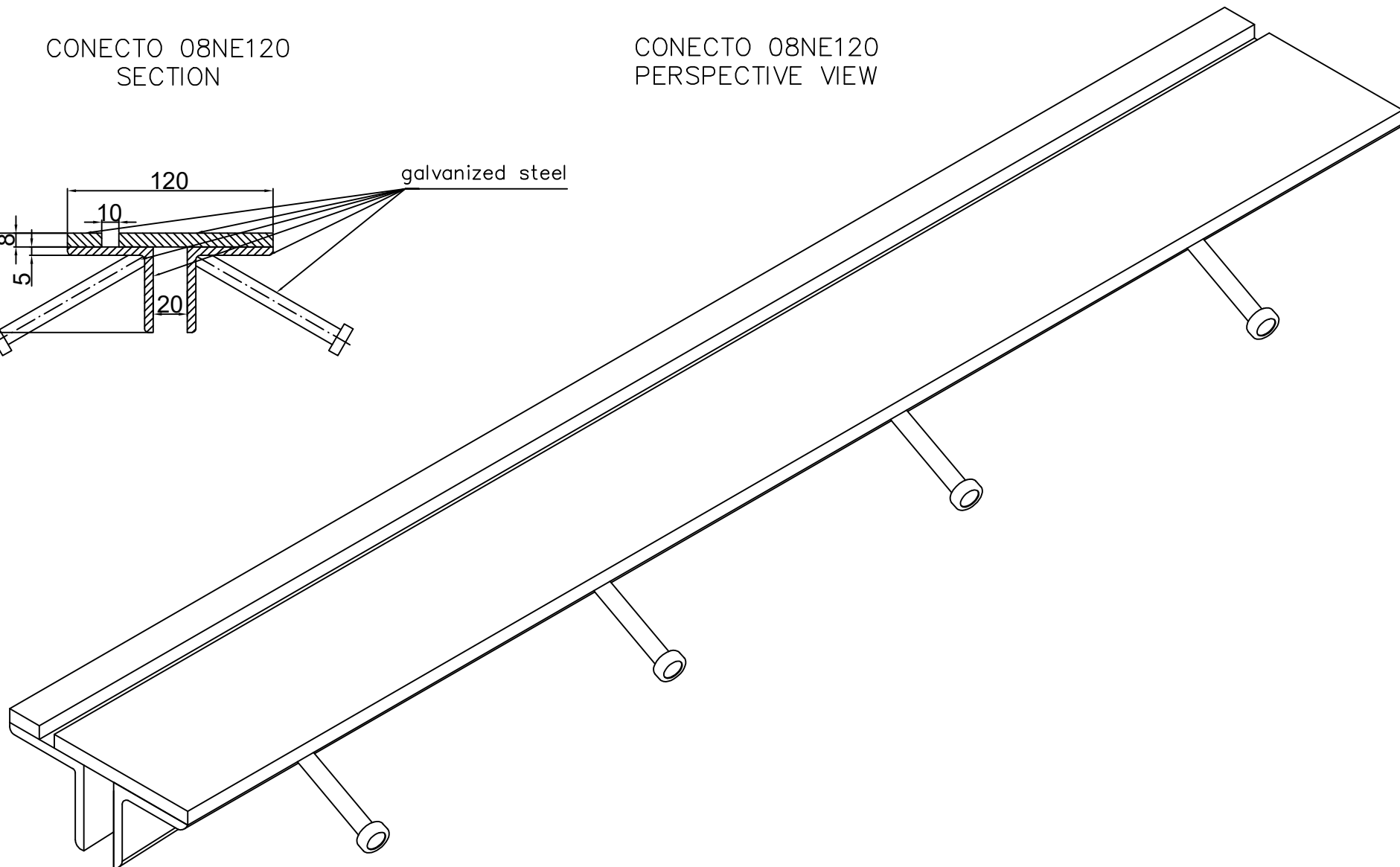
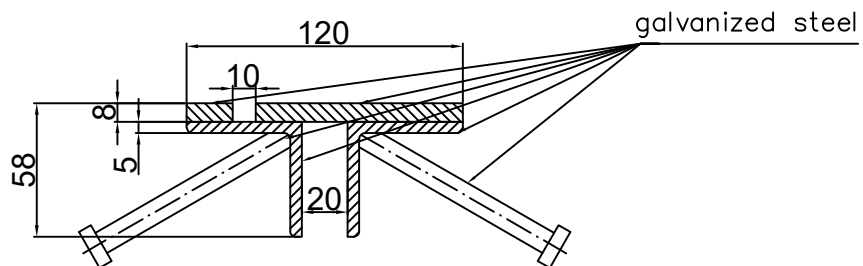


CONECTO 08NE120  
SECTION

CONECTO 08NE120  
PERSPECTIVE VIEW



Armoured joint Conecto  
08NE120  
total galvanized steel

Conecto Profiles Sp. z o.o.  
ul. Przemysłowa 39  
61-541 Poznań  
www.conecto-profiles.com



ROZMIAR / SIZE	SKALA / SCALE	Wszystkie wymiary podano w [ mm ] All dimensions in [ mm ]
A3	1:1	

PROJEKT	PROJECT	ZŁOŻENIE	SUB ASSEMBLY	RYSUNEK	DRAWING	ARKUSZ	SHEET	VER	REV
--		--		01		1	Z OF	1	